

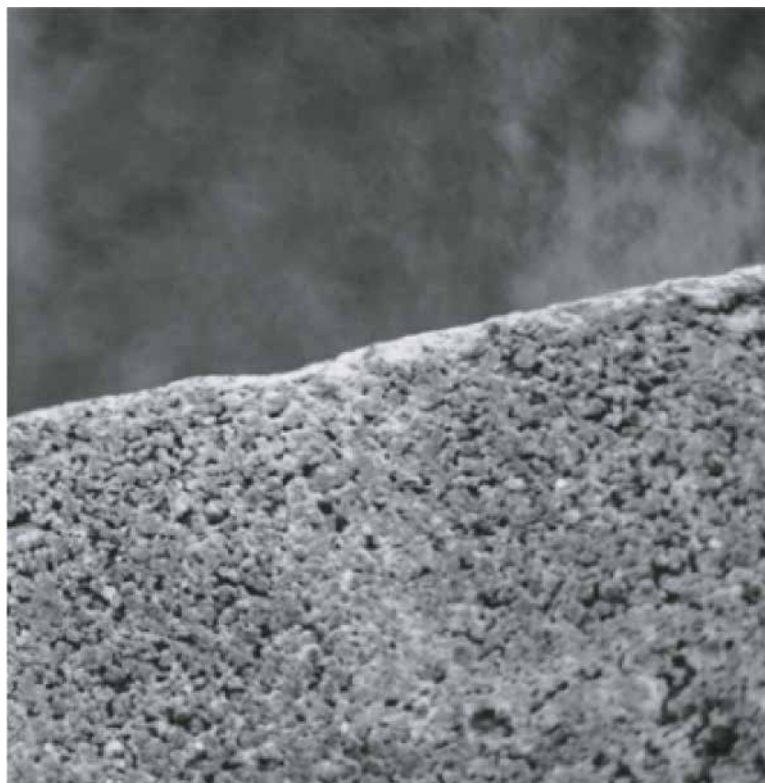


## BORDILLOS Y CUNETAS

### DESCRIPCIÓN

EL BORDILLO DE CONCRETO ES ELEMENTO PREFABRICADO DE HORMIGÓN CUYA FUNCIÓN ES SEPARAR SUPERFICIES A NIVEL O DESNIVEL, DELIMITAR ESPACIOS Y CONFINAR PAVIMENTOS.

ES HABITUAL EL USO DE ADITIVOS PARA MODIFICAR SUS PROPIEDADES DE RESISTENCIA, TEXTURA O COLOR.



### PRESENTACIONES

LOS BORDILLOS SE CLASIFICAN EN TRES GRANDES GRUPO :



#### LIVIANO

BORDILLO Y/O BERMA PARA CONFINAMIENTO PEATONAL O JARDINERÍA, CON ESPESOR DE 6/8 CM.



#### PESADO

BORDILLOS PARA CONFINAMIENTO DE VÍAS CON ESPESOR DE 12 A 40 CM



#### CUNETETA

BORDILLOS PARA CONFINAMIENTO Y DRENAJE DE AGUAS LLUVIAS

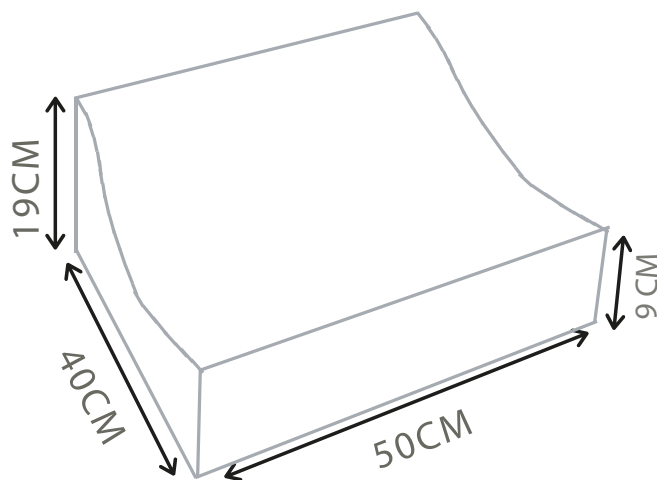
### FORTALEZAS ADQ

1. CONTROL DE MATERIA PRIMA PARA ASEGURAR UN EXCELENTE PROCESO DE PRODUCCIÓN.
2. MAQUINARIA INDUSTRIAL DE VIBRACIÓN
3. MOLDES DE ACERO PARA ASEGURAR MEDIDAS EXACTAS, RESPETANDO LA TOLERANCIA Y LA NORMATIVA INEN.
4. UTILIZACIÓN DE CEMENTO PREMIUM BAJA PUCELANA.
5. PIGMENTACIÓN CON ÓXIDO DE HIERRO, MARCA NUBIOLA PROVEEDOR MINERVA.
6. PRODUCTO PALETIZADO, MAYOR CANTIDAD DE PRODUCCIÓN EN CADA VIAJE.
7. CONTROL DE CALIDAD EN CADA LOTE DE PRODUCCIÓN.



## CANALETA

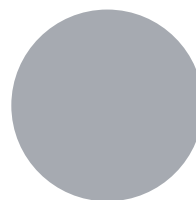
### AMERICANO TIPO A



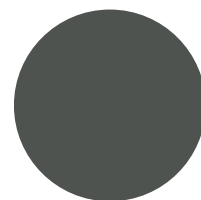
### ESPECIFICACIONES Y MEDIDAS

LARGO:	50 CM
ANCHO:	40 CM
ESPESOR:	19/9 CM
RESISTENCIA PROMEDIO:	300KG/CM <sup>2</sup>
UNIDADES ML:	2
PESO PROMEDIO:	42 KG

### COLORES DISPONIBLES



GRIS



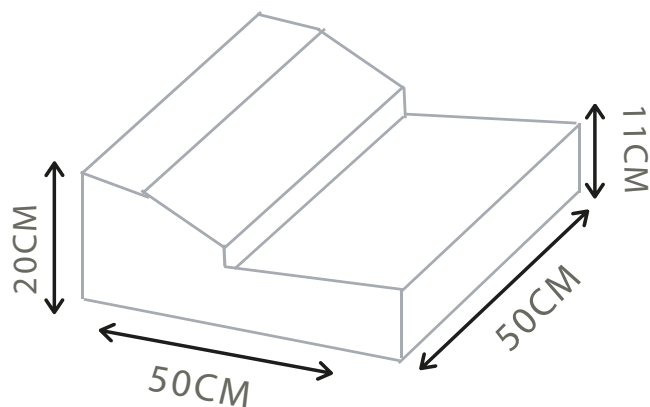
NEGRO

**GARANTÍA DEL PRODUCTO: 5 AÑOS**



## CANALETA

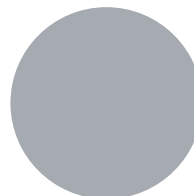
### AMERICANO TIPO B



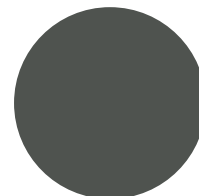
### ESPECIFICACIONES Y MEDIDAS

LARGO:	50 CM
ANCHO:	50 CM
ESPESOR:	20/11 CM
RESISTENCIA PROMEDIO:	300KG/CM <sup>2</sup>
UNIDADES ML:	2
PESO PROMEDIO:	60 KG

### COLORES DISPONIBLES



GRIS



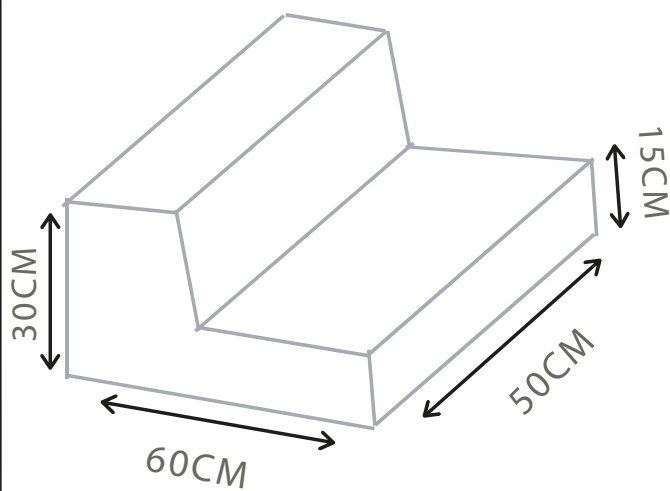
NEGRO

**GARANTÍA DEL PRODUCTO: 5 AÑOS**



## CANALETA

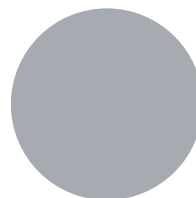
AMERICANO TIPO C



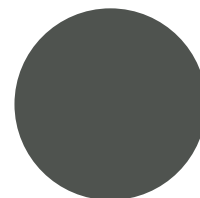
### ESPECIFICACIONES Y MEDIDAS

LARGO:	50 CM
ANCHO:	60 CM
ESPESOR:	30/15 CM
RESISTENCIA PROMEDIO:	300KG/CM2
UNIDADES ML:	2
PESO PROMEDIO:	160 KG

### COLORES DISPONIBLES



GRIS



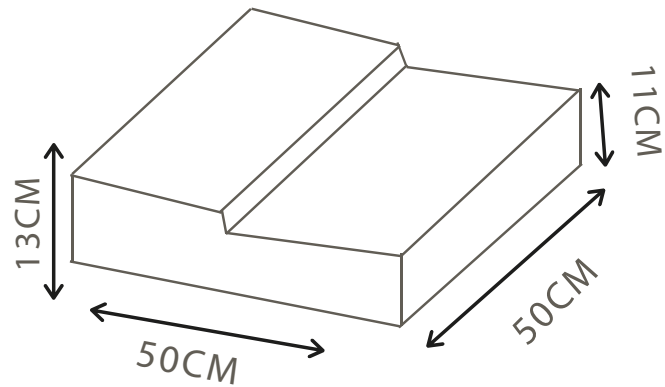
NEGRO

**GARANTÍA DEL PRODUCTO: 5 AÑOS**



## CANALETA

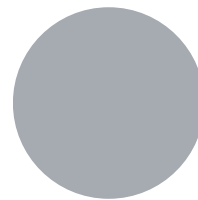
AMERICANO TIPO D



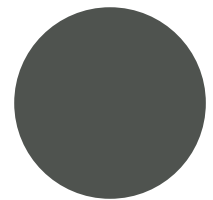
### ESPECIFICACIONES Y MEDIDAS

LARGO:	50 CM
ANCHO:	50 CM
ESPESOR:	13/11 CM
RESISTENCIA PROMEDIO:	300KG/CM2
UNIDADES ML:	2
PESO PROMEDIO:	55 KG

### COLORES DISPONIBLES



GRIS



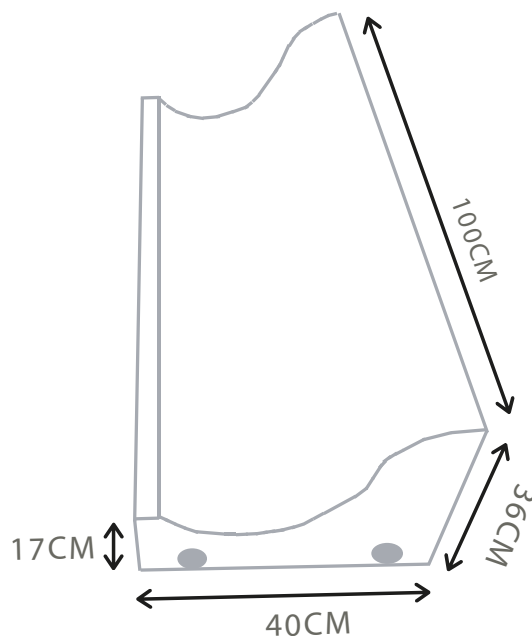
NEGRO

**GARANTÍA DEL PRODUCTO: 5 AÑOS**



## CANALETA

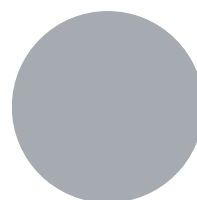
### AMERICANO TIPO U



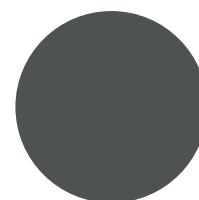
### ESPECIFICACIONES Y MEDIDAS

LARGO:	100 CM
ANCHO:	40 CM
ESPESOR:	17/36 CM
RESISTENCIA PROMEDIO:	300KG/CM <sup>2</sup>
UNIDADES:	1 U
PESO PROMEDIO:	180 KG

### COLORES DISPONIBLES



GRIS



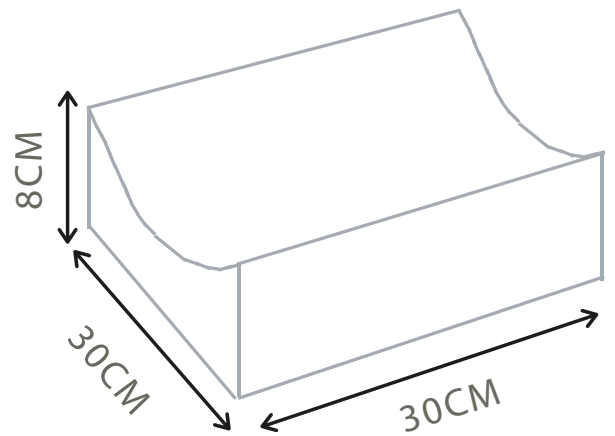
NEGRO

**GARANTÍA DEL PRODUCTO: 5 AÑOS**



## ADOQUÍN

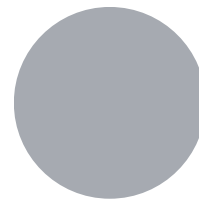
### CUNETETA A



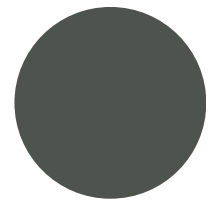
### ESPECIFICACIONES Y MEDIDAS

LARGO:	30 CM
ANCHO:	30 CM
ESPESOR:	8 CM
RESISTENCIA PROMEDIO:	300KG/CM <sup>2</sup>
UNIDADES ML:	3,33
PESO PROMEDIO:	17 KG

### COLORES DISPONIBLES



GRIS



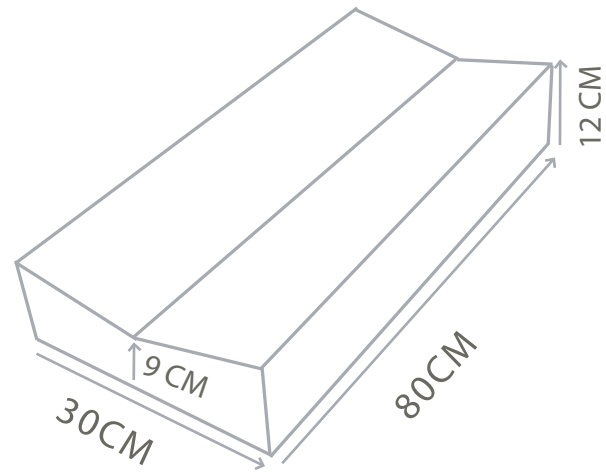
NEGRO

**GARANTÍA DEL PRODUCTO: 5 AÑOS**



## ADOQUÍN

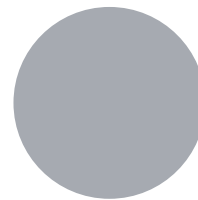
### CUNETA B



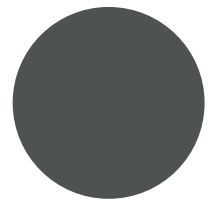
### ESPECIFICACIONES Y MEDIDAS

LARGO:	80 CM
ANCHO:	30 CM
ESPESOR:	9/12 CM
RESISTENCIA PROMEDIO:	300KG/CM <sup>2</sup>
UNIDADES:	1 U
PESO PROMEDIO:	42 KG

### COLORES DISPONIBLES



GRIS



NEGRO

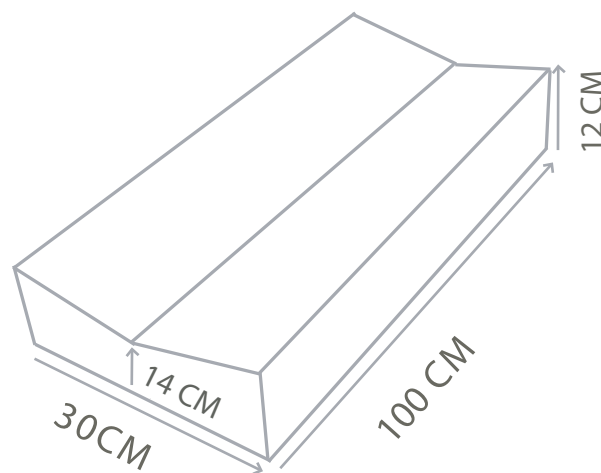
**GARANTÍA DEL PRODUCTO: 5 AÑOS**





## ADOQUÍN

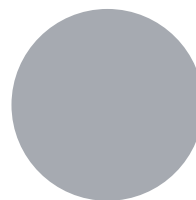
### CUNETA C



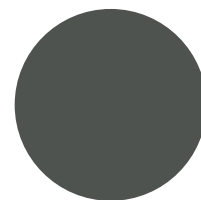
### ESPECIFICACIONES Y MEDIDAS

LARGO:	100 CM
ANCHO:	30 CM
ESPESOR:	14/12 CM
RESISTENCIA PROMEDIO:	300KG/CM <sup>2</sup>
UNIDADES:	1 U
PESO PROMEDIO:	42 KG

### COLORES DISPONIBLES



GRIS



NEGRO

**GARANTÍA DEL PRODUCTO: 5 AÑOS**